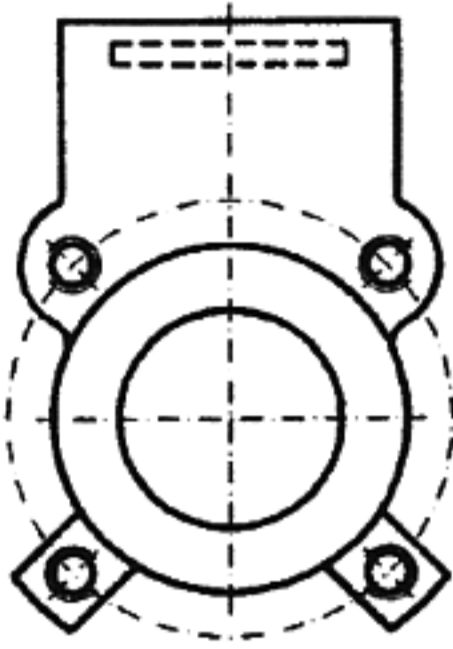


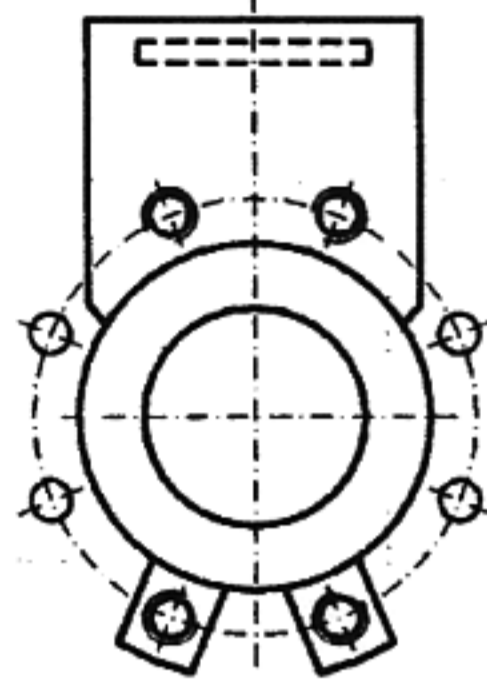
## Flanschanschlußmaße PN10

Flange connection sizes PN10

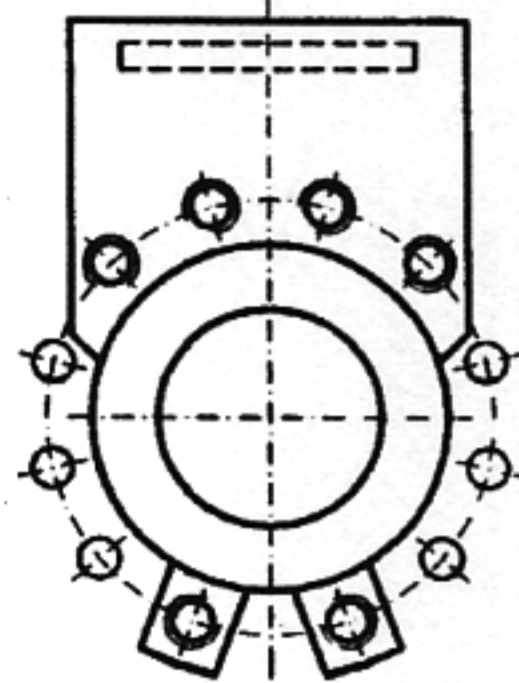
DN 50-65



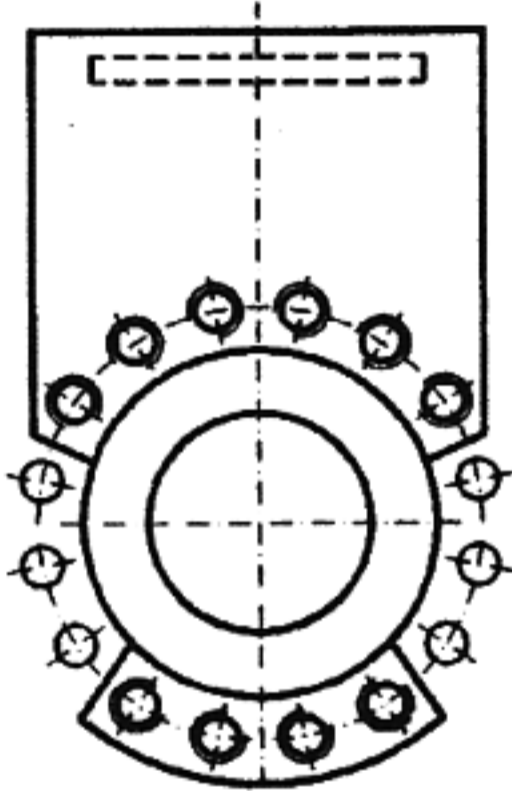
DN 80-200



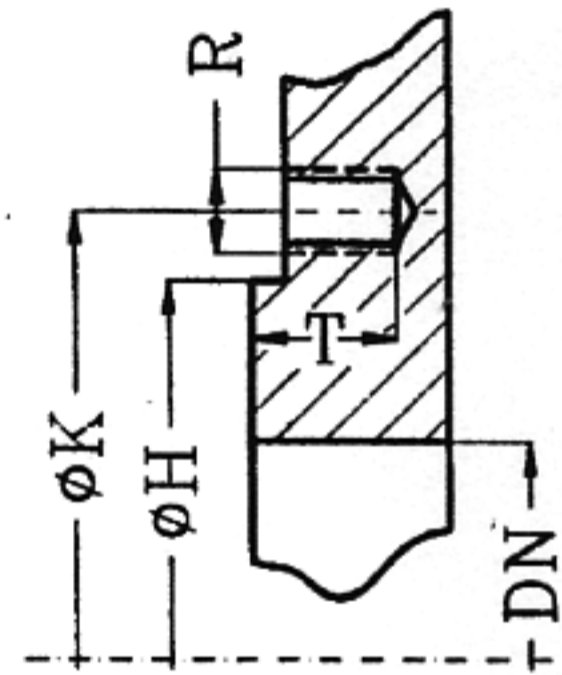
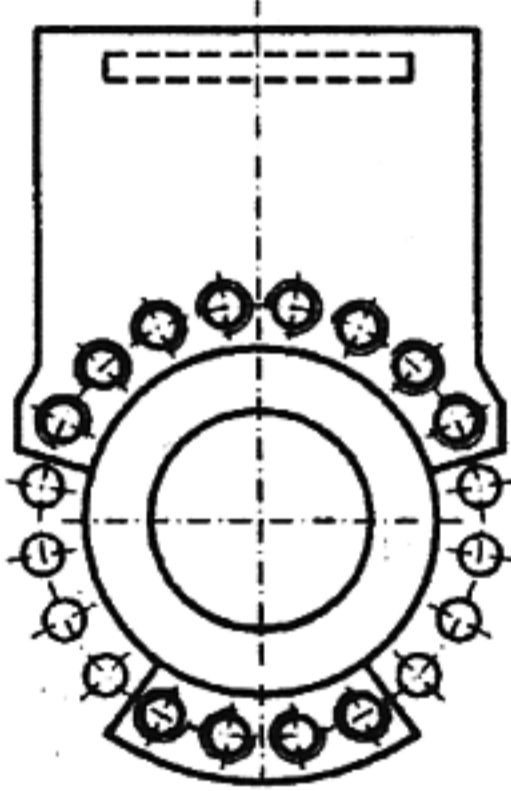
DN 250-300



DN 350-400



DN 500-600



DN	K	H	T	R	Anzahl Schrauben Screws total	Kurze Schrauben Short screws	Lange Schrauben Long screws
50	125	100	14	M-16	4	4	
65	145	120	14	M-16	4	4	
80	160	135	18	M-16	8	4	4
100	180	158	18	M-16	8	4	4
125	210	188	18	M-16	8	4	4
150	240	212	20	M-20	8	4	4
200	295	268	20	M-20	8	4	4
250	350	320	24	M-20	12	6	6
300	400	370	24	M-20	12	6	6
350	460	430	26	M-20	16	10	6
400	515	482	26	M-24	16	10	6
500	620	585	30	M-24	20	12	8
600	725	685	35	M-27	20	12	8