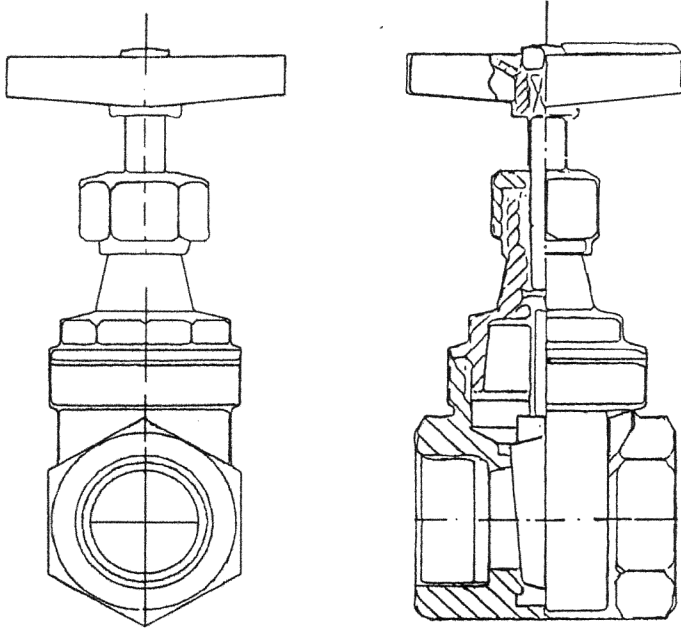


Art.: MAS116

MUFFEN-ABSPERRSCHIEBER PN 16



Gehäuse:

Messing MS 58 mit vollem Durchgang,
 Kennzeichnung nach AD-Merkblättern

Keil:

Messing MS 58

Dichtungen:

Spindel PTFE

Spindel:

Messing MS 58
 mit nachziehbarer Stopfbuchse

Handrad:

Zink-Druckguß, rot lackiert

Dimension	Baulänge/mm	Bauhöhe/mm	Handrad Ø mm	Stückgewicht/g	Inhalt / Stück/ Kleinkarton*	Inhalt / Stück/ Großkarton
3/8"	43	72	46	180	12	120
1/2"	43	81	54	210	12	120
3/4"	47	88	54	290	12	120
1"	52	109	61	410	6	60
1 1/4"	61	127	67	590	5	50
1 1/2"	59	141	67	760	2	30
2"	71	164	79	2150	2	20
2 1/2"	85	206	100	2150	1	12
3"	91	238	108	2940	1	12
4"	98	277	129	4530	1	6

* einzeln zusätzlich PVC-verpackt

Technische Änderungen vorbehalten.